

THERE'S THE OLD WAY... OR THERE'S THE



SUIVER LA VOIE DE L'INNOVATION



Part of the

**Site  
Sentinel®**  
family of products



SYSTÈME DE TÉLÉJAUGEAGE iTouch  
SONDES ET CAPTEURS



Part of the  
**Site Sentinel®**  
family of products

## Site Sentinel® iTouch

Gérer vos réservoirs  
d'un simple geste

### Suivre la voie de l'innovation et de l'automatisation

La console OPW Site Sentinel iTouch est un système de monitoring de cuve de haute qualité transférant les informations en temps réel et pouvant gérer jusqu'à 16 sondes. Sa nouvelle technologie accélère le transfert d'informations. Prête pour le future, elle est évolutive afin de répondre au besoin de chaque client.

### Applications

- Procure des informations précises en temps réel
- Affiche les volumes bruts et nets, les niveaux de produits, d'eau et la température de chaque réservoirs
- Dispose d'un module multi-relay pour la connexion d'alarme supplémentaire
- Détection de fuite statique en cuve, homologuée US EPA. Cette détection peut être activée sur demande ou programmée pour une exécution automatique



#### CONFORMITÉ

La certification correspond et dépasse les demandes de l'US EPA en matière de protection de l'environnement.



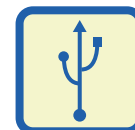
#### UTILISATION FACILE

L'écran tactile permet une navigation simplifiée pour accéder aux données importantes : inventaires, livraisons, alarmes, détection de fuite et en option la mesure de densité.



#### AUTOMATIQUE

Détection de fuite statique automatique



#### CONNECTIVITÉ

Pouvant gérer 16 sondes ou capteurs et pouvant être connecté dans toutes les combinaisons. Rapports éditables sur une imprimante externe ou en utilisant Site Connect par l'imprimante de votre PC.

**Le système de jaugeage le plus avancé technologiquement**

## Mesure de densité

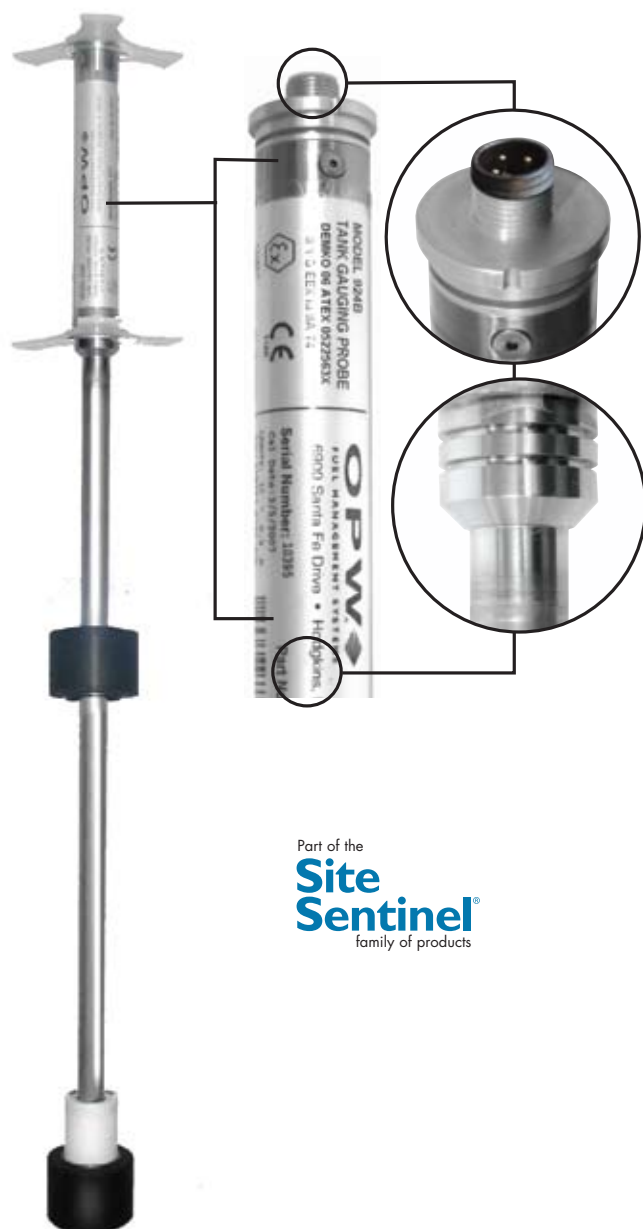
Une mesure de la qualité de votre produit en haute précision.

Applicable sur des installations neuves ou existantes, le capteur de densité est facile à installer sur les sondes OPW.

- Design simple
- Facile d'installation sur sondes existantes (SiteSentinel 924B Probe)
- Mesures de niveau et de densité combinées sur une entrée du module sonde/capteur
- Installable sur le même orifice 2" que la sonde
- Solution économique qui garantit une qualité continue
- Possibilité d'ajouter des sondes dédiées pouvant supporter 3 capteurs de densité (non compatible avec la mesure de niveau)



Part of the  
**Site  
Sentinel**  
family of products



Part of the  
**Site  
Sentinel**  
family of products

## 924B Sonde Magnetostrictive

### Précision reconnue par la technologie magnetostrictive

Haute précision et grande performance des données d'inventaire et de détection de fuite. Grâce à sa conception en acier inox, la sonde 924B est la seule sonde compatible avec tous types de produits. La sonde mesure le niveau d'eau, assurant la qualité du produit mesuré.

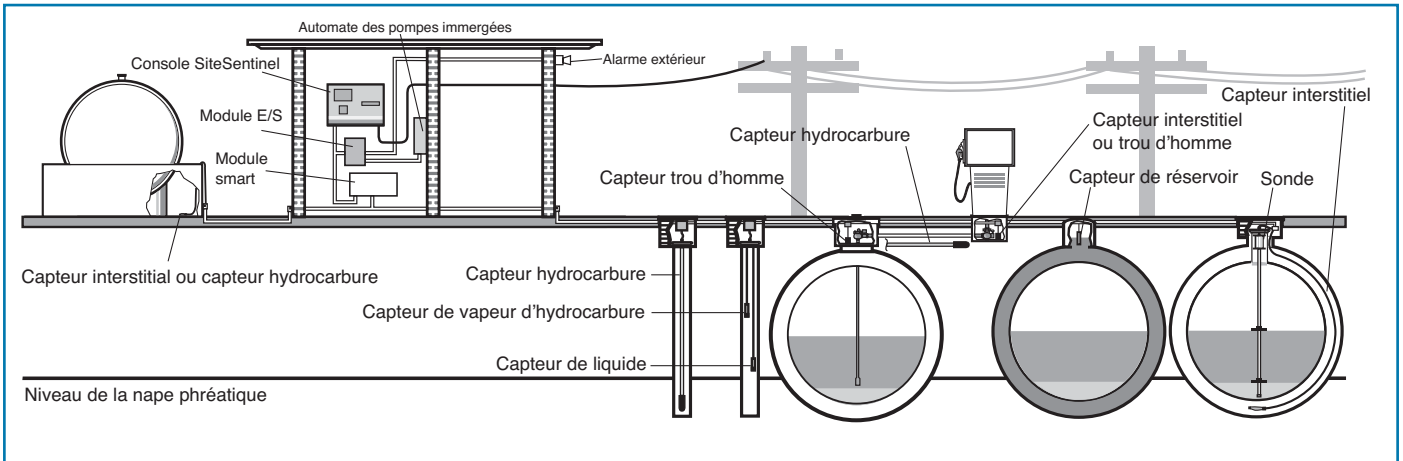
- Entièrement conçu en acier inox
- La fabrication entièrement soudée élimine les risques de fuite interne
- Une seule sonde pour toutes les applications
- Facile d'installation : intégration dans des tubes de 5,08 cm à 10,16 cm de diamètre
- Le flotteur de densité, en option, mesure les modifications de qualité du produit



Part of the  
**Site Sentinel®**  
family of products

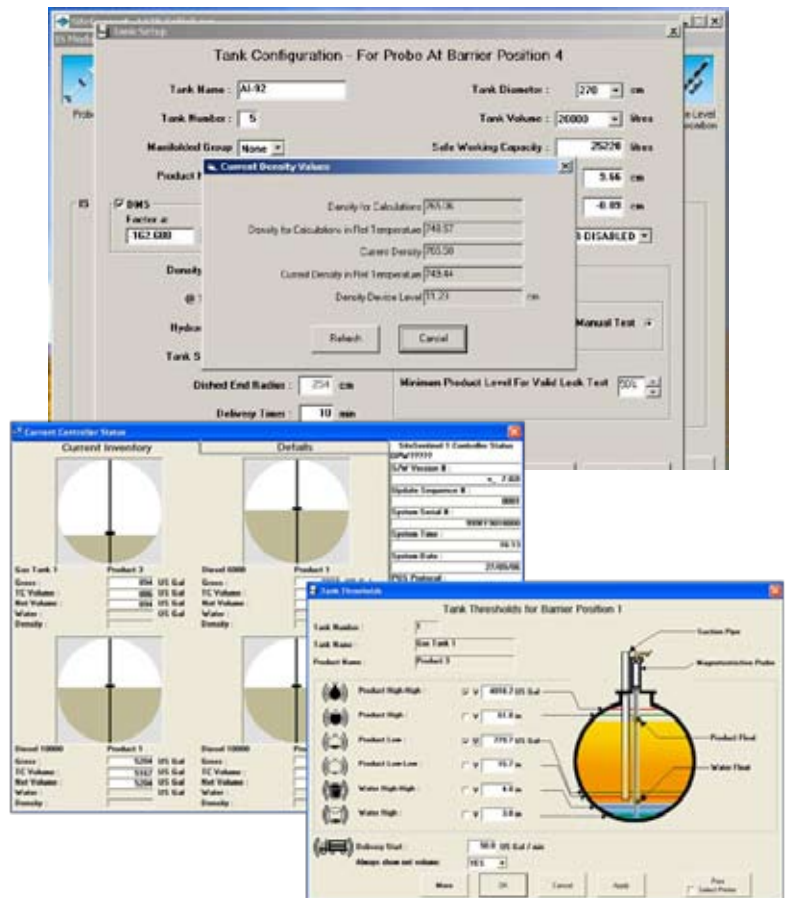
## Capteurs Site Sentinel

Le capteur de la Site Sentinel iTouch assure une protection de l'environnement à l'extérieur et dans les cuves, raccordable directement sur la console via un interface unique s'adaptant à tous types de capteur : interstitiel, trou d'homme, manifolds, appareils distributeurs.



## SiteConnect™ Software

- Configuration et installation faciles de vos sites sur PC
- Configurer votre système pour vérifier la qualité de vos livraisons (capteur de densité nécessaire)
- Chaque changement dans vos cuves vous est instantanément transmis
- Visualiser et imprimer les inventaires, alarmes, livraisons et tests de détections de fuite. Configurer vos rapports et vos diagnostics directement depuis votre PC
- Disponible en plusieurs langues
- Possibilité de manager depuis un accès local ou un ordinateur central
- Accès sécurisé avec différents mots de passe



A DOVER COMPANY  
ONE COMPANY. ONE WORLD. ONE SOURCE.

6900 SANTA FE DRIVE • HODGKINS, IL USA 60525 • 708-485-4200 • (fax) 708-485-4630

www.opwglobal.com