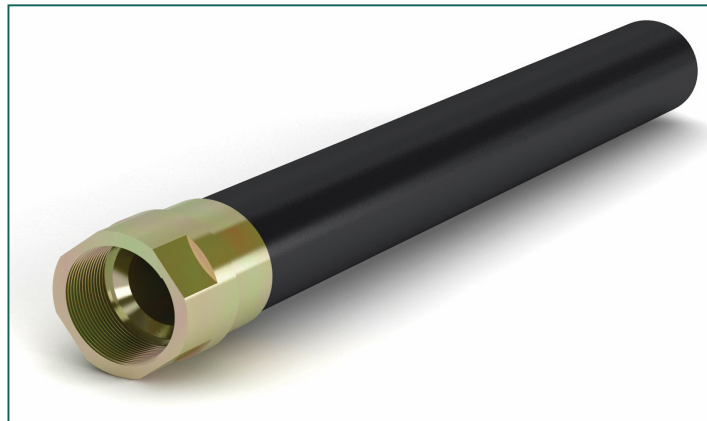
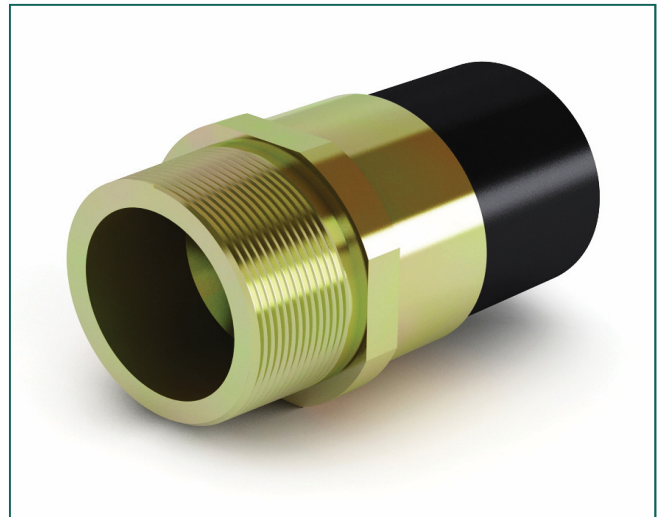
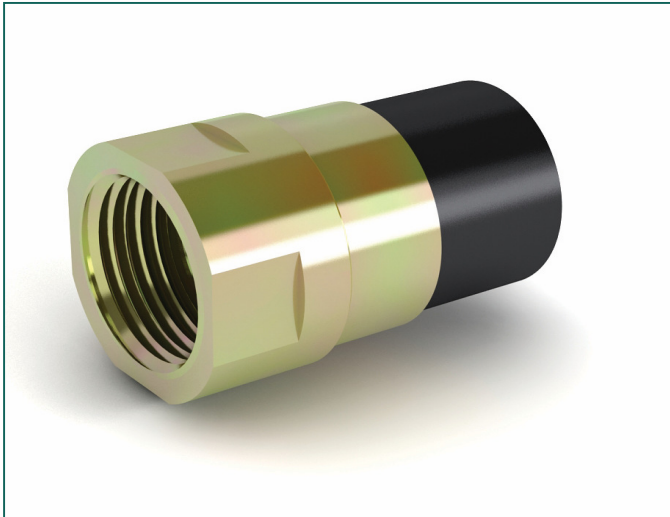


KP C17-XX Raccords de Transition à visser



Fiche produit

Révision: 11-06-2019



- Raccords de transition plastique - acier à visser.
- Conception par sertissage sur embout acier anti-rotation et arrachement
- Existe dans tous les diamètres, réduits ou non, mâle ou femelle.
- Existe également en version longue pour application spéciale
- acier avec traitement de surface pour une meilleure résistance à la corrosion
- Permet le raccordement sous appareils distributeurs, évent, dépotage ou au plateau.
- Certains raccords existent en INOX

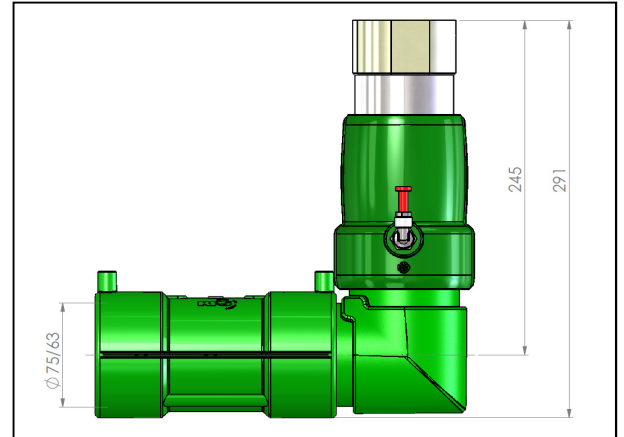
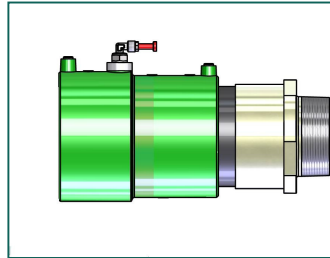
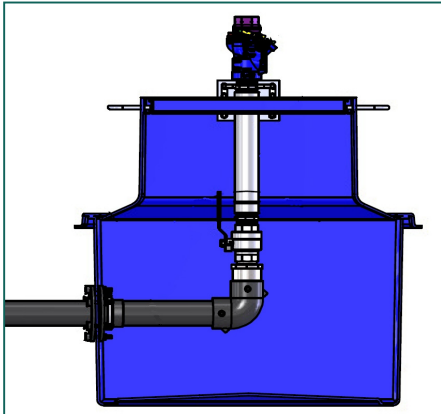
OPW Sweden AB
Box 70 SE-736 22 Kungsör Sweden
Telephone: +46 (0) 227 422 00

KP C17-XX Raccords de Transition à visser



Installation

Révision: 11-06-2019



Référence	Description	Poid Kg	Colisage
KP C17-110F	Raccord à visser femelle 4" pour tuyau plastique Ø110mm	2,32	4
KP C17-110M	Raccord à visser mâle 4" pour tuyau plastique Ø110mm	2,316	4
KP C17-110FL	Raccord à visser femelle 4" pour tuyau plastique Ø110mm embout long	3,55	1
KP C17-110ML	Raccord à visser mâle 4" pour tuyau plastique Ø110mm embout long	3,55	1
KP C17-110/90F	Raccord à visser femelle réduit 3" pour tuyau plastique Ø110mm	3,375	4
KP C17-110/90M	Raccord à visser mâle réduit 3" pour tuyau plastique Ø110mm	2,159	4
KP C17-90F	Raccord à visser femelle 3" pour tuyau plastique Ø90mm	1,638	5
KP C17-90M	Raccord à visser mâle 3" pour tuyau plastique Ø90mm	1,6	5
KP C17-63F	Raccord à visser femelle 2" pour tuyau plastique Ø63mm	0,813	12
KP C17-63M	Raccord à visser mâle 2" pour tuyau plastique Ø63mm	0,686	12
KP C17-63FL	Raccord à visser femelle 2" pour tuyau plastique Ø63mm embout long	1,287	1
KP C17-63ML	Raccord à visser mâle 2" pour tuyau plastique Ø63mm embout long	1,16	1
KP C17-63/54F	Raccord à visser femelle réduit 1"1/2 pour tuyau plastique Ø63mm	0,848	12
KP C17-63/54M	Raccord à visser mâle réduit 1"1/2 pour tuyau plastique Ø63mm	0,616	12
KP C17-63/54FL	Raccord à visser femelle réduit 1"1/2 pour tuyau plastique Ø63mm embout long	1,322	1
KP C17-63/54ML	Raccord à visser mâle réduit 1"1/2 pour tuyau plastique Ø63mm embout long	1,09	1
KP C17-54F	Raccord à visser femelle 1"1/2 pour tuyau plastique Ø54mm	0,674	15
KP C17-54M	Raccord à visser mâle 1"1/2 pour tuyau plastique Ø54mm	0,448	15
KP C17-32F	Raccord à visser femelle 1" pour tuyau plastique Ø32mm	0,25	1

OPW Sweden AB
Box 70 SE-736 22 Kungsör Sweden
Telephone: +46 (0) 227 422 00